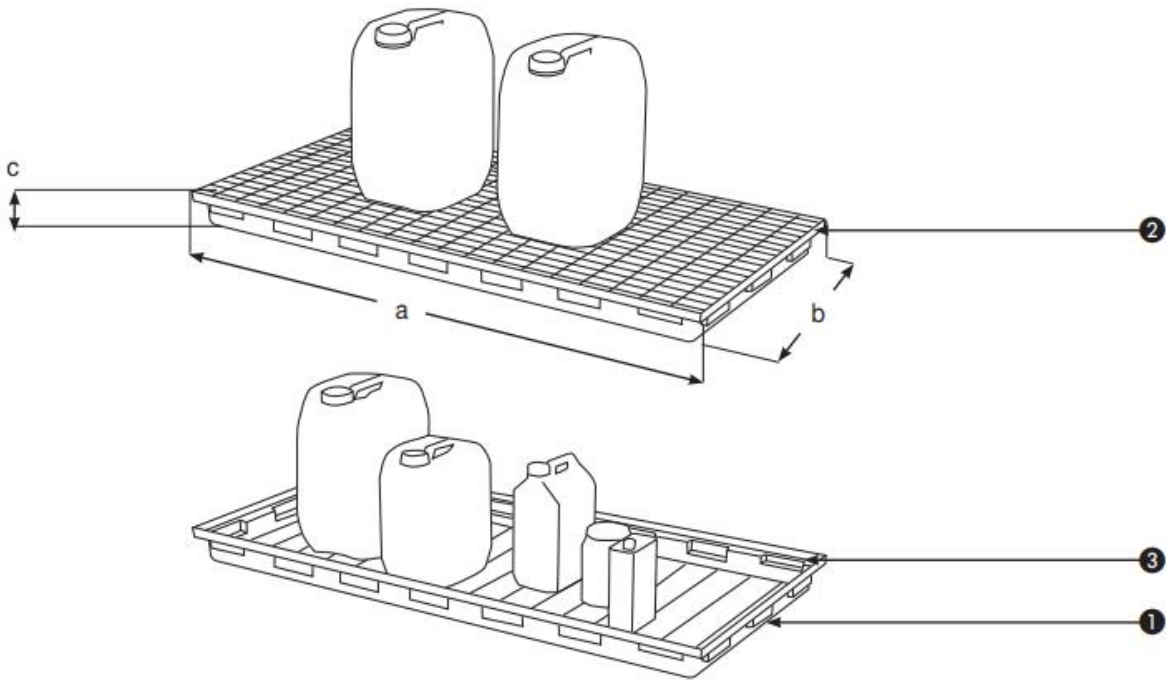


# BACS DE RETENTION PLATS PE



8167

Désignation	Dimensions en cm			Rétention en l	Charge maxi en kg	Poids en kg	Référence
	L	I	h				
Bac PLAT PE 30 sans caillebotis	98	60	8,5	30		4	8076
Bac PLAT PE 30 avec caillebotis acier galvanisé	98	60	8,6	30	50	10	8077
Bac PLAT PE 40 sans caillebotis	130	62	8	40		5	7871
Bac PLAT PE 40 avec caillebotis acier galvanisé	130	62	8,1	40	50	13	7872
Caillebotis en acier galvanisé pour bac PLAT PE 30	96,8	59	2			6	8167

1	Bac en polyéthylène haute densité 100% recyclable
2	Caillebotis en acier galvanisé amovible
3	Epaulement intérieur pour le maintien du caillebotis

<b>Matériaux employés</b>	Bac en PEHD 100% recyclable renforcé Caillebotis en acier galvanisé
<b>Epaisseur matière</b>	Bac 3 mm, caillebotis 2 mm
<b>Produits admissibles</b>	Huiles, hydrocarbures, produits chimiques